

**TECHNICAL SPECIFICATION / TECHNISCHE BESCHREIBUNG / DESCRIPTION TECHNIQUE**
**Material / Material / Matériaux:**

- HPL / HPL / stratifié brillant
- MFC synchronous 3D structure imitating the wood surface texture /  
Melaminplatte in eine 3D-Technologie, mit einer porige Oberfläche (Imitation von Naturholz) /  
panneau mélaminé finition imitant la structure du vrai bois, structure 3D visible.

**DESK / SCHREIBTISCHE / BUREAU**
**Worktop / Arbeitsplatte / Plan de travail**

MFC / Melaminplatte /  
Panneau mélaminé  
38mm

**Modesty panel / Knieblende / Voiles de fond**

MFC / Melaminplatte /  
Panneau mélaminé  
18mm

**Top / Oberplatte / Top**

MFC / Melaminplatte /  
Panneau mélaminé  
18mm

**Front**

MFC / Melaminplatte /  
Panneau mélaminé  
18mm

**Body / Korpus / Corps**

MFC / Melaminplatte /  
Panneau mélaminé  
18mm

**Base / Gestell / Piétements**

HPL / HPL / stratifié brillant  
38mm

**MEDIABOX M04**

4 x 230V  
2 x RJ45  
1xUSB

**Front**

MFC / Melaminplatte /  
Panneau mélaminé  
18mm

**MANAGER STORAGE / MANAGERSCHRÄNKE / RANGEMENT**
**Top / Oberplatte / Top**

MFC / Melaminplatte /  
Panneau mélaminé  
38mm

**MEDIABOX**

4 x 230V  
2 x RJ45  
1 x USB

**Front**

MFC / Melaminplatte /  
Panneau mélaminé  
18mm

**Interior / Innen / Intérieur**

MFC / Melaminplatte /  
Panneau mélaminé  
18mm

**Body  
Korpus  
Corps**

MFC / Melaminplatte /  
Panneau mélaminé  
38mm

**Drawer (displaceable) with lock  
Schublade (verstellbar) mit  
Verschluss**

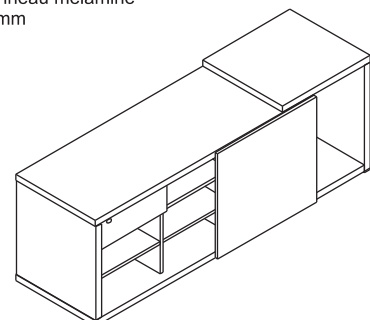
**Tiroir avec serrure**  
MFC / Melaminplatte /  
Panneau mélaminé  
18mm

**Extension (left, right)**
**Ansattztisch (Links oder Rechts)**
**Extension (gauche, droit)**

HPL / HPL /  
stratifié brillant  
38mm

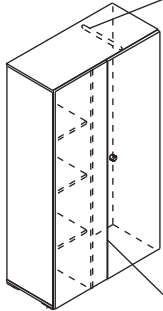
**Base / Gestell / Base**

MFC / Melaminplatte /  
Panneau mélaminé  
18mm

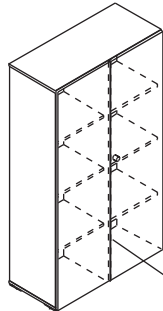


**TECHNICAL SPECIFICATION / TECHNISCHE BESCHREIBUNG / DESCRIPTION TECHNIQUE**

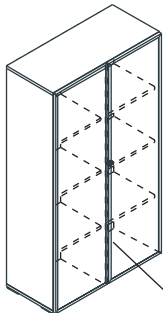
**Slide-out hanger  
Auschiebstange  
Penderie extractible**



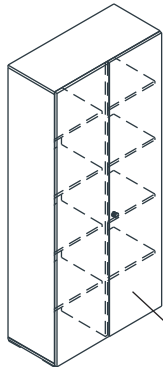
**MIT8**  
**Front / Front / Façade**  
MFC / Melaminplatte /  
Panneau mélaminé  
18mm



**MIT15**  
**Front / Front / Façade**  
MFC / Melaminplatte /  
Panneau mélaminé  
18mm



**MIT16**  
**Front / Front / Façade**  
- doors with transparent tempered  
glass and aluminum frame  
- Aluminiumrahmen, Klarhartglastür  
- verre trempé, cadre en aluminium



**MIT19**  
**Front / Front / Façade**  
HPL / HPL / stratifié brillant

**Top / Oberplatte / Top**

MFC / Melaminplatte /  
Panneau mélaminé  
18mm

**Body / Korpus / Corps**

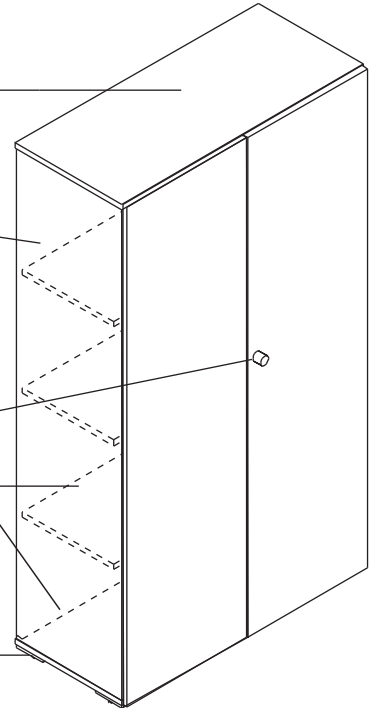
MFC / Melaminplatte /  
Panneau mélaminé  
18mm

**Lock strip with handle  
Stangenschloss mit Griff  
Serrure espagnolette avec  
poignée**

**Interior / Innen / Intérieur**

MFC / Melaminplatte /  
Panneau mélaminé  
18mm

**Feet / Füße / Pieds**  
Aluminium  
Aluminium



**Top / Oberplatte / Top**

MFC / Melaminplatte /  
Panneau mélaminé  
38mm

**Body  
Korpus  
Corps**

MFC / Melaminplatte /  
Panneau mélaminé  
38mm

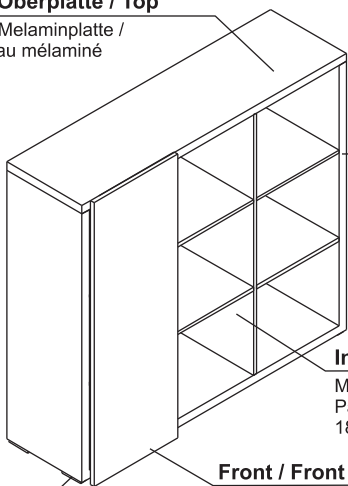
**Interior / Innen / Intérieur**

MFC / Melaminplatte /  
Panneau mélaminé  
18mm

**Feet  
Füße  
Pieds**  
Aluminium  
Aluminium

**Front / Front / Façade**

HPL / HPL / stratifié brillant  
18mm



**Top / Oberplatte / Top**

MFC / Melaminplatte /  
Panneau mélaminé  
38mm

**Body  
Korpus  
Corps**

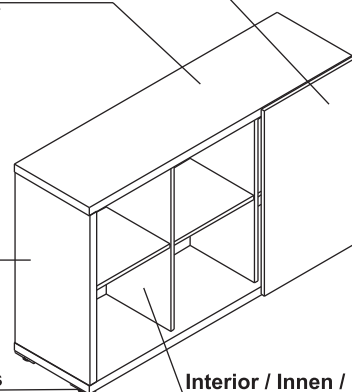
MFC / Melaminplatte /  
Panneau mélaminé  
38mm

**Feet / Füße / Pieds**

Aluminium  
Aluminium

**Front / Front / Façade**

HPL / HPL / stratifié brillant  
18mm



**Interior / Innen / Intérieur**

MFC / Melaminplatte /  
Panneau mélaminé  
18mm

**TECHNICAL SPECIFICATION / TECHNISCHE BESCHREIBUNG / DESCRIPTION TECHNIQUE**
**Top / Oberplatte / Top**

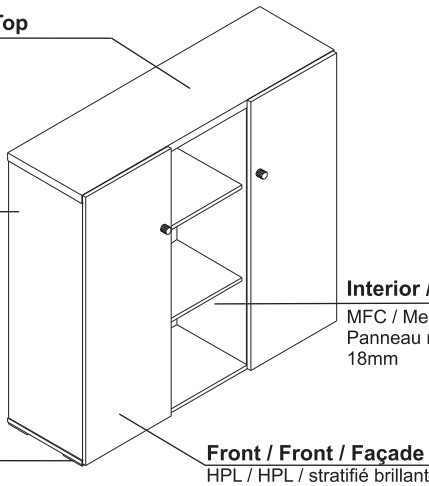
MFC / Melaminplatte /  
Panneau mélaminé  
38mm

**Body  
Korpus  
Corps**

MFC / Melaminplatte /  
Panneau mélaminé  
18mm

**Feet  
Füße  
Pieds**

Aluminium  
Aluminium


**Interior / Innen / Intérieur**

MFC / Melaminplatte /  
Panneau mélaminé  
18mm

**Front / Front / Façade**

HPL / HPL / stratifié brillant

**Top / Oberplatte / Top**

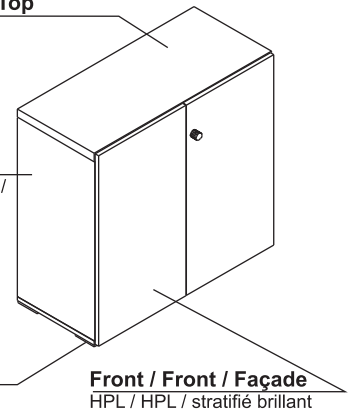
MFC / Melaminplatte /  
Panneau mélaminé  
38mm

**Body  
Korpus  
Corps**

MFC / Melaminplatte /  
Panneau mélaminé  
18mm

**Feet  
Füße  
Pieds**

Aluminium  
Aluminium


**Front / Front / Façade**

HPL / HPL / stratifié brillant

**Top / Oberplatte / Top**

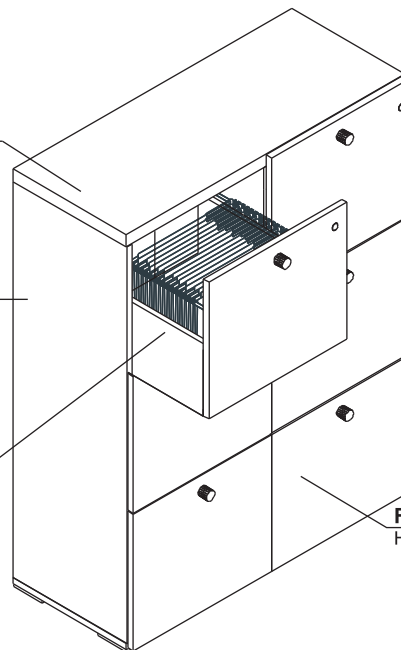
MFC / Melaminplatte /  
Panneau mélaminé  
38mm

**Body  
Korpus  
Corps**

MFC / Melaminplatte /  
Panneau mélaminé  
18mm

**Suspension file drawer  
Aktenschublade  
Tiroir pour DS.**
**Feet / Füße / Pieds**

Aluminium  
Aluminium


**Front / Front / Façade**

HPL / HPL / stratifié brillant

**PEDESTAL / CONTAINER / CAISSON SLD13HT / SLD12HT**
**Top / Oberplatte / Top**

MFC / Melaminplatte /  
Panneau mélaminé  
18mm + HPL

**Body / Korpus / Corps**

MFC / Melaminplatte /  
Panneau mélaminé  
18mm

**Metal drawers  
Metallschubladen  
Tiroirs en metal**

- self closing system as an option  
roll runners with 25 kg maximum  
acceptable load . Extraction 80%.  
- Leises Selbstschließsystem als Option  
Rollenführungsschiene mit einer Belastung  
von max. 25kg. 80% Auszug.  
- Glissières a galets, fermeture silencieuse en option,  
Glissières a billes en option.Charge jusqu 'a 25 kg.  
Extraction 80%.

- central lock with antitilt mechanism (only one  
drawer may be opened at time), foldable key.  
- Zentralverschluss mit Blockierung gegen das gleichzeitige  
Ausfahren von mehreren Schubladen, Klappschlüssel  
- clé gainée articulée, serrure centralisée, assure la fermeture  
de l'ensemble des tiroirs

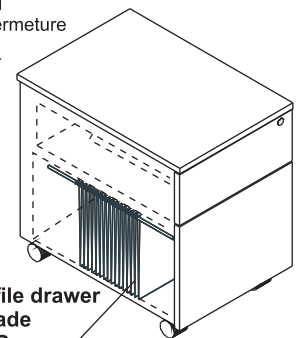
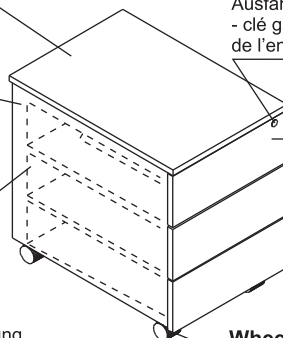
**Front / Front / Façade**

HPL / HPL / stratifié brillant

Extraction 80%  
80% Auszug  
Extraction 80%

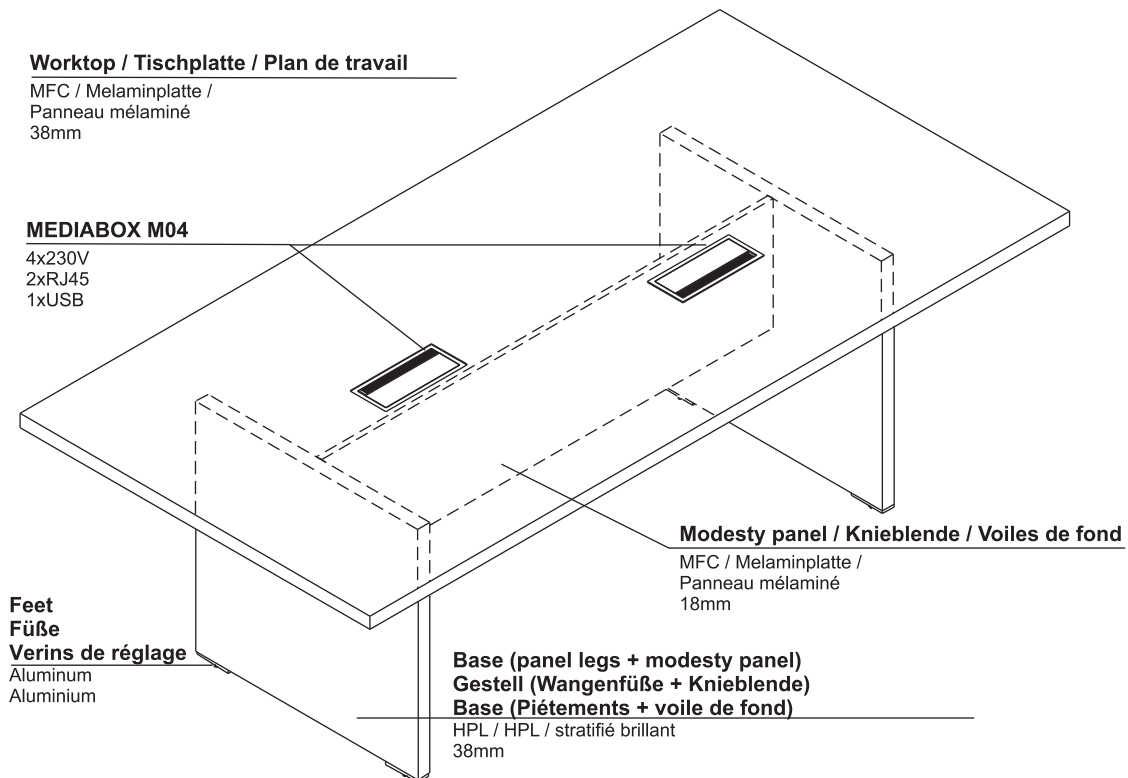
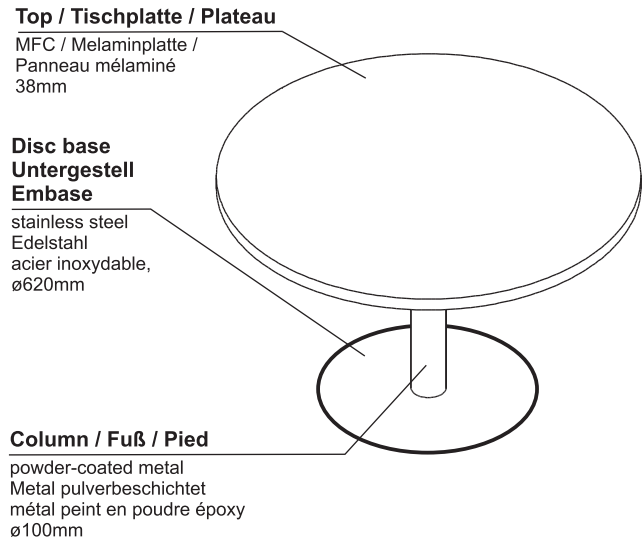
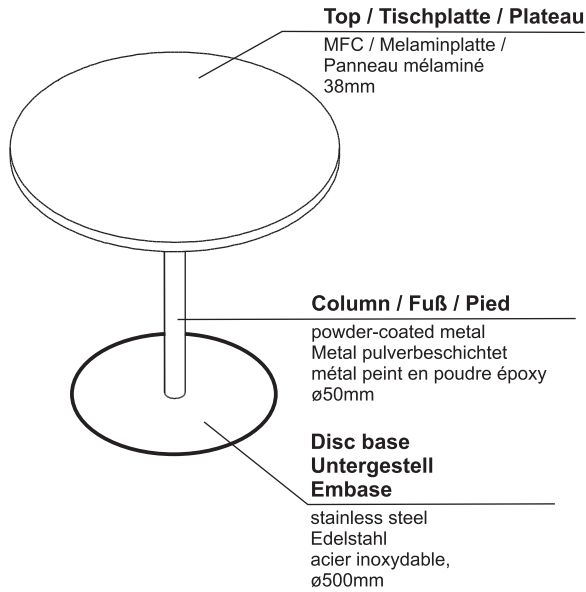
**Wheels/ Rollen / Roulettes**

- two of them with brakes  
- Bremsrollen vorne  
- dont deux équipés de freins  
ø50mm

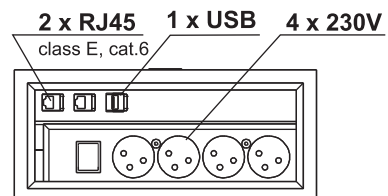
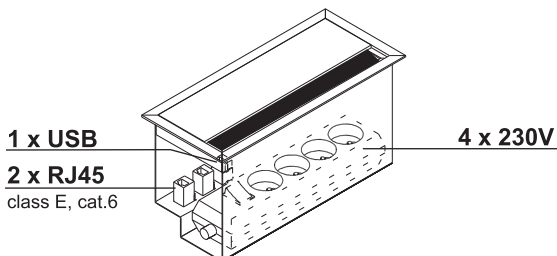

**Suspension file drawer  
Aktenschublade  
Tiroir pour DS.**

Extraction 100%  
100% Auszug  
Extraction 100%

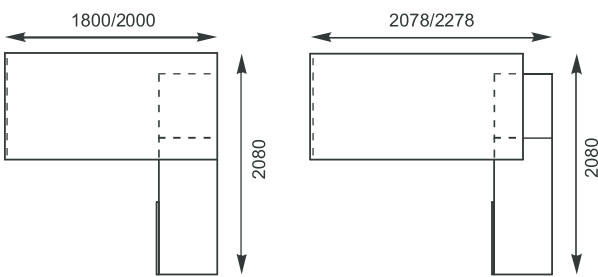
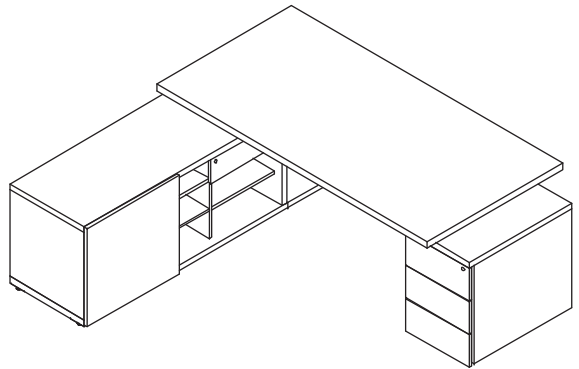
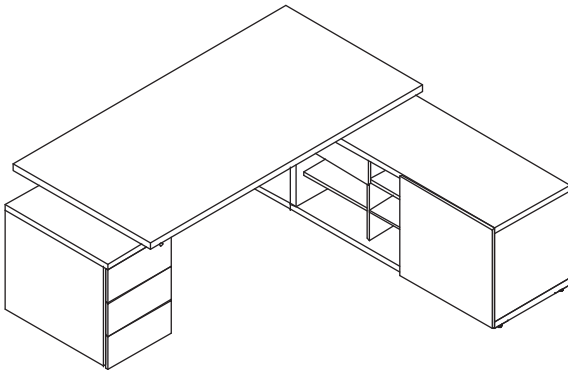
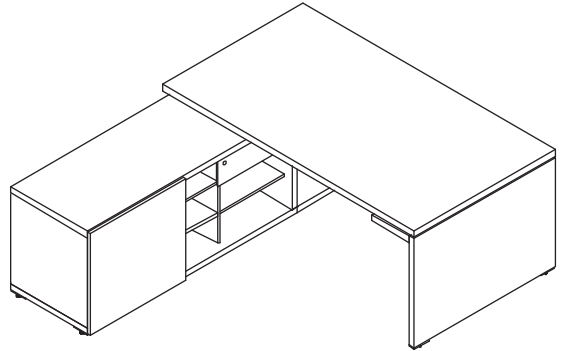
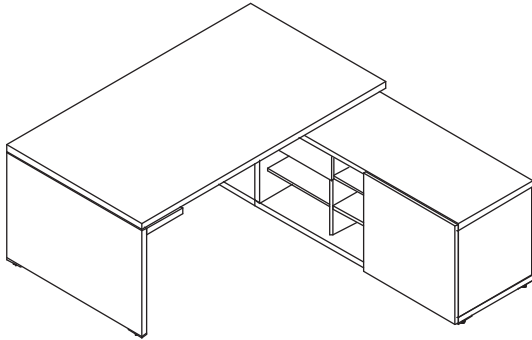
**TECHNICAL SPECIFICATION / TECHNISCHE BESCHREIBUNG / DESCRIPTION TECHNIQUE**



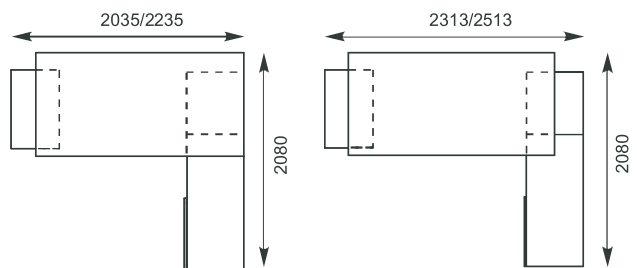
**MEDIABOX M04**



**ADDITIONAL INFORMATION / ZUSÄTZLICHE INFORMATIONEN / INFORMATIONS COMPLEMENTAIRES  
 POSSIBLE CONFIGURATIONS / BEISPIEL ANORDNUNG / EXEMPLES DE CONFIGURATIONS**

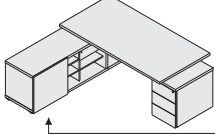
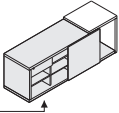
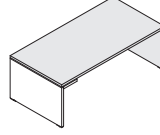
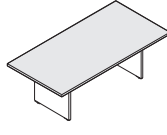
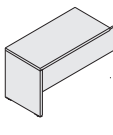
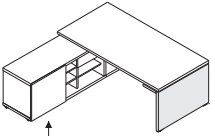
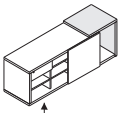
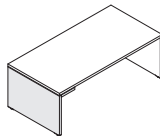
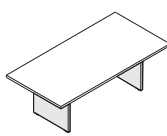



**MIT1 / MIT2**

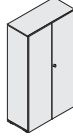
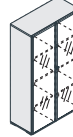


**MIT1KD / MIT2KD**

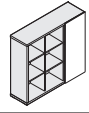
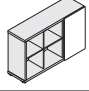
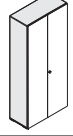
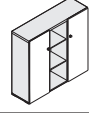
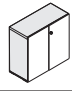
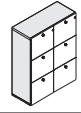
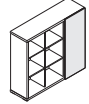
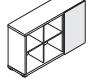
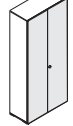
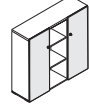
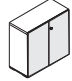
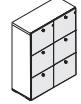
**FINISHES / FARBEN / FINITIONS**

111 LIGHT SYCAMORE PLATANE HELL SYCAMORE CLAIR	112 DARK SYCAMORE PLATANE DUNKEL SYCAMORE FONCÉ					
73 HIGH GLOSS WHITE WEIß GLANZ BLANC BRILLANT	101 HIGH GLOSS BLACK SCHWARZ GLANZ NOIR BRILLANT					




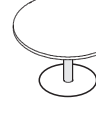

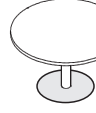
**MIT8 / MIT15 / MIT16**

111 LIGHT SYCAMORE PLATANE HELL SYCAMORE CLAIR	112 DARK SYCAMORE PLATANE DUNKEL SYCAMORE FONCÉ	  <p data-bbox="790 616 1045 705"> <b>Front</b>                      - doors with transparent tempered glass and aluminum frame                      - Aluminiumrahmen, Klarhartglastür                      - verre trempé, cadre en aluminium                 </p>
---	--	--

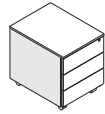
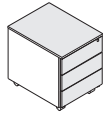
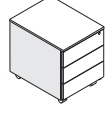
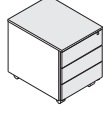
**MIT7 / MIT18 / MIT19 / MIT20 / MIT21 / MIT22**




111 LIGHT SYCAMORE PLATANE HELL SYCAMORE CLAIR	112 DARK SYCAMORE PLATANE DUNKEL SYCAMORE FONCÉ	     
73 HIGH GLOSS WHITE WEIß GLANZ BLANC BRILLANT	101 HIGH GLOSS BLACK SCHWARZ GLANZ NOIR BRILLANT	     

**MIT10 / MIT17**

111 LIGHT SYCAMORE PLATANE HELL SYCAMORE CLAIR	112 DARK SYCAMORE PLATANE DUNKEL SYCAMORE FONCÉ	 	
08 BLACK / SCHWARZ / NOIR	09 ALUMINIUM ALUMINIUM ALUMINIUM	15 METAL, HIGH GLOSS WHITE METALL, WEIß GLANZ METAL, BLANC BRILLANT	 
STAINLESS STEEL EDELSTAHL ACIER INOXYDABLE		 	

**SLD13HT**

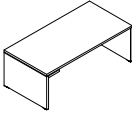
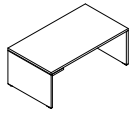
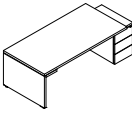
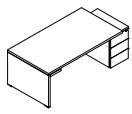
08 BLACK / SCHWARZ / NOIR	101 HIGH GLOSS BLACK SCHWARZ GLANZ NOIR BRILLANT	 
67 WHITE PASTEL WEIß PASTELL BLANC PASTEL	73 HIGH GLOSS WHITE WEIß GLANZ BLANC BRILLANT	 

PRODUCT ILLUSTRATION / PRODUKTANSICHT UND SKIZZE / VUE DE PRODUIT	DIMENSIONS / ABMESSUNGEN [mm]			INDEX SYMBOL					ECO	COMMENTS / BEMERKUNGEN / REMARQUES
	WIDTH / BREITE / LARGEUR	DEPTH / TIEFE / PROFONDEUR	HEIGHT / HÖHE / HAUTEUR			kg	m <sup>3</sup>	pcs	EUR	

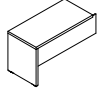
**MANAGERIAL DESK WITH STORAGE / SCHREIBTISCHE MIT MANAGERSCHRANK / BUREAU AVEC DESSERTE**

	2278	2080	740	<b>MIT1</b>		187.1	0.572	10	18.331	drawer with lock, universal system left or right / Schublade mit Schloss, universal, links oder rechts / Tiroir avec serrure, universel, gauche ou droite
	2000	2080	740							
	2078	2080	740	<b>MIT2</b>		182.1	0.556	10	17.841	drawer with lock / Schublade mit Schloss / Tiroir avec serrure, Universal, gauche ou droite
	1800	2080	740							
	2497	2080	740	<b>MIT1KD</b>		203.1	0.745	10	19.899	drawer with lock / Schublade mit Schloss / Tiroir avec serrure, Universal, gauche ou droite
	2219	2080	740							
	2297	2080	740	<b>MIT2KD</b>		198.1	0.729	10	19.409	drawer with lock / Schublade mit Schloss / armoire universelle (gauche ou droite), tiroir avec serrure
	2019	2080	740							

**DESKS / SCHREIBTISCHE / BUREAU**

	2000	1000	740	<b>MIT3</b>		97.7	0.274	4	9.570	
	1800	1000	740	<b>MIT4</b>		92.7	0.258	4	9.080	
	2219	1000	740	<b>MIT3KD</b>		119.7	0.476	4	11.726	Universal left or right / Universal, links und rechts / Universel, gauche ou droite
	2019	1000	740	<b>MIT4KD</b>		114.7	0.460	4	11.236	Universal left or right / Universal, links und rechts / Universel, gauche ou droite


**EXTENSION / ANSATZTISCH**




	1200	600	740	<b>MIT12</b>		32.4	0.085	3	3.175	
---	------	-----	-----	--------------	--	------	-------	---	-------	--

DESCRIPTION / LEGENDE / LÉGENDE:

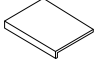
 net weight / Nettogewicht / poids net

 volume / Volumen / le volume

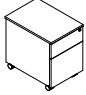

 number of packages / Stückzahl der Pakete / nombre de colis

PRODUCT ILLUSTRATION / PRODUKTANSICHT UND SKIZZE / VUE DE PRODUIT	DIMENSIONS / ABMESSUNGEN [mm]			INDEX SYMBOL					ECO	COMMENTS / BEMERKUNGEN / REMARQUES
	WIDTH / BREITE / LARGEUR	DEPTH / TIEFE / PROFONDEUR	HEIGHT / HÖHE / HAUTEUR			kg	m <sup>3</sup>	pcs	EUR	


**DESK LEATHER PAD / SCHREIBTISCHUNTERLAGE / SOUS MAIN**

	416	600	40	<b>S100</b>		0.0	0.000	0	0.000	- black leather / -schwarzes Leder / - cuir noir
---	-----	-----	----	-------------	--	-----	-------	---	-------	---

**MOBILE HPL FRONT AND TOP PEDESTALS / ROLLCONTAINER MIT FRONT UND OBERKRANZ - HPL / CAISSONS STRATIF**

	416	600	587	<b>SLD12HT</b>		23.0	0.158	1	2.553	
	416	600	587	<b>SLD13HT</b>		23.0	0.158	1	2.553	

DESCRIPTION / LEGENDE / LÉGENDE:

 net weight / Nettogewicht / poids net

 volume / Volumen / le volume

 number of packages / Stückzahl der Pakete / nombre de colis



PRODUCT ILLUSTRATION / PRODUKTANSICHT UND SKIZZE / VUE DE PRODUIT	DIMENSIONS / ABMESSUNGEN [mm]			INDEX SYMBOL					ECO	COMMENTS / BEMERKUNGEN / REMARQUES
	WIDTH / BREITE / LARGEUR	DEPTH / TIEFE / PROFONDEUR	HEIGHT / HÖHE / HAUTEUR			kg	m3	pcs	EUR	

**STORAGES / SCHRÄNKE / ARMOIRES**




	916	418	2077	<b>MIT19</b>		98.0	0.266	3	10.878	
	916	418	1661	<b>MIT8</b>		69.0	0.151	2	7.659	wardrobestorage cabinet with slide-out hanger / Kleider- und Aktenschrank / vestiaire
	916	418	1661	<b>MIT15</b>		80.0	0.229	2	8.880	filing cabinet / Aktenschrank / classeur
	916	418	1661	<b>MIT16</b>		81.0	0.265	3	8.991	- doors with transparent tempered glass and aluminum frame / Vitrine, durchsichtiges Glas, Aluminiumrahmen / verre trempé, cadre en aluminium
	1400	422	1280	<b>MIT7</b>		98.0	0.310	3	10.878	
	1363	418	1280	<b>MIT20</b>		84.0	0.211	2	9.324	
	980	418	1280	<b>MIT22</b>		87.0	0.572	1	9.657	File drawer / Aktenschublade / Tiror pour DS.
	1400	422	879	<b>MIT18</b>		72.0	0.175	3	7.992	
	916	418	879	<b>MIT21</b>		49.0	0.117	1	5.439	

DESCRIPTION / LEGENDE / LÉGENDE:

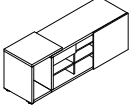
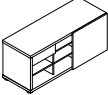
net weight / Nettogewicht / poids net

volume / Volumen / le volume

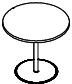
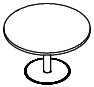
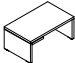
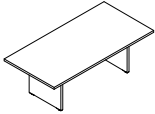
number of packages / Stückzahl der Pakete / nombre de colis

PRODUCT ILLUSTRATION / PRODUKTANSICHT UND SKIZZE / VUE DE PRODUIT	DIMENSIONS / ABMESSUNGEN [mm]			INDEX SYMBOL					ECO	COMMENTS / BEMERKUNGEN / REMARQUES
	WIDTH / BREITE / LARGEUR	DEPTH / TIEFE / PROFONDEUR	HEIGHT / HÖHE / HAUTEUR			kg	m3	pcs	EUR	


**MANAGERIAL STORAGE / MANAGERSCHRANK / RANGEMENT**

	1887	572	690	<b>MIT5</b>		106.4	0.335	7	11.810	- storage with extension, drawer with lock / Schrank mit Ansatzstück, Schublade mit Schloss / - armoire avec retour, tiroir avec serrure
	1500	572	652	<b>MIT6</b>		84.0	0.287	3	9.324	- drawer with lock / Schublade mit Schloss / tiroir avec serrure

**COFFE TABLES AND CONFERENCE TABLES / TISCHE UND KONFERENZTISCHE / TABLES ET TABLES DE RÉUNION**

	800	800	740	<b>MIT10</b>		25.0	0.229	2	2.450	
	1200	1200	740	<b>MIT17</b>		47.0	0.369	2	4.606	
	1000	600	450	<b>MIT9</b>		33.0	0.091	3	3.234	
	2200	1100	740	<b>MIT11</b>		89.0	0.252	2	8.722	

DESCRIPTION / LEGENDE / LÉGENDE:

 net weight / Nettogewicht / poids net

 volume / Volumen / le volume

 number of packages / Stückzahl der Pakete / nombre de colis